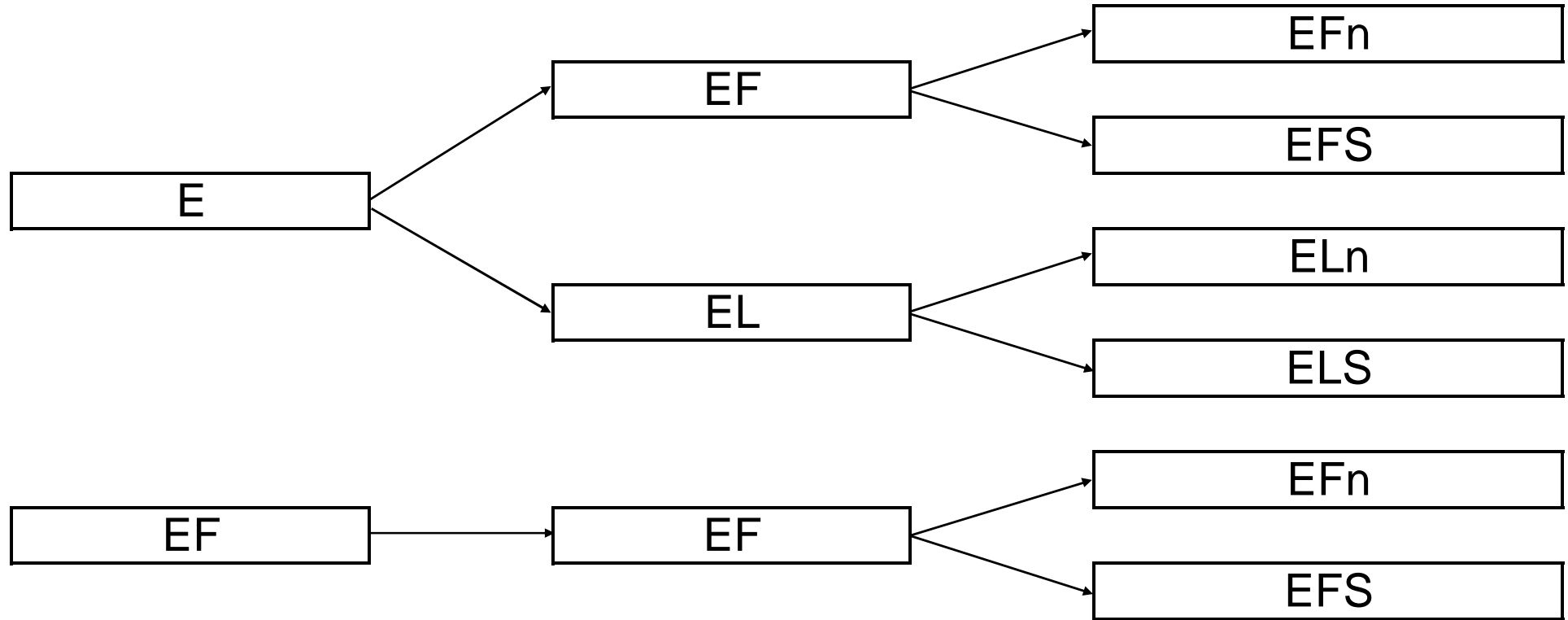


ab Klasse 5

ab Klasse 6

ab Klasse 8



E = Englisch
F = Französisch

E = Englisch
F = Französisch
L = Latein

E = Englisch
F = Französisch
L = Latein
S = Spanisch
n = naturwiss. (NWT)